

IMPORTANT : Lire toutes les instructions avant d'installer les appareils. Conserver pour référence future.
IMPORTANT: Read all instructions before installing fixtures. Retain for future reference.

OUTILS REQUIS:

- Scie
- Ruban à mesurer
- Câblage électrique (utiliser seulement le type adapté à l'application pour ces appareils)

SÉCURITÉ / AVERTISSEMENT

SÉCURITÉ : Pour votre sécurité, cet appareil doit être raccordé conformément aux codes et règlements électriques locaux. Tout travail doit être effectué par un électricien qualifié.

AVERTISSEMENT : Assurez-vous que le courant est coupé à partir du panneau électrique avant de commencer l'installation ou l'entretien.

TOOL REQUIRED:

- Saw
- Measuring Tape
- Electrical Wiring (use type and gauge suitable for application to connect the fixtures)

SAFETY / WARNING

SAFETY: For your safety, this fixture must be wired in accordance to local electrical codes and ordinances. All work should be done by a qualified electrician.

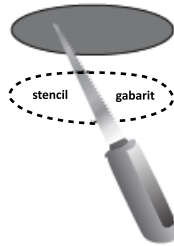
WARNING: Make certain power is OFF from the electrical panel before starting installation or attempting any maintenance.

INSTRUCTIONS**ÉTAPE / STEP 1:**

Coupez le courant / Shut power OFF

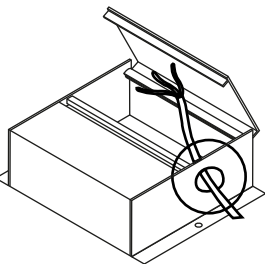
ÉTAPE / STEP 2:

Faites un trou au plafond en utilisant le gabarit au dos de la boîte
 Cut ceiling hole using stencil on the back of the box

**ÉTAPE / STEP 3:**

Ouvrez le couvercle de la boîte de jonction et retirez la débouchure sur le panneau latéral.

Open the junction box cover and remove the appropriate knockout(s) on the side panel

**ÉTAPE / STEP 4:**

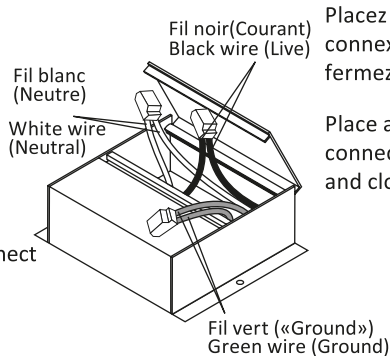
Insérez le câble électrique par la débouchure.

Insert the electrical cable through the knockout.

ÉTAPE / STEP 5:

À l'aide des «QUICK CONNECT», connectez le fil vert («ground») du câble au fil vert sur la boîte. Branchez le fil blanc (neutre) du câble au fil blanc de la boîte. Connectez le fil noir du câble au fil noir de la boîte.

Using the QUICK Connect, connect green (ground) wire of cable to green wire in the box. Connect white (neutral) wire of cable to white wire of box. Connect black wire of cable to black wire of box.

**ÉTAPE / STEP 6:**

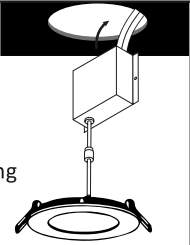
Placez tout le câblage et les connexions dans la boîte et fermez le couvercle.

Place all wiring and connections back in to the box and close the cover

ÉTAPE / STEP 7:

Insérez la boîte de jonction dans le trou du plafond

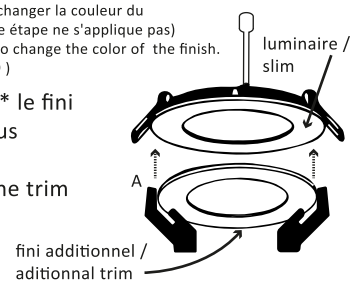
Insert junction box through the mounting hole

**ÉTAPE / STEP 8 :**

(Si un fini différent est utilisé pour changer la couleur du luminaire. Passez à l'étape 9 si cette étape ne s'applique pas)
 (When an additional trim is used to change the color of the finish. If this step don't apply, go to step 9)

A) Installez et sécurisez* le fini additionnel sur le dessus du luminaire.

A) Install and secure* the trim on top of the slim light



B) * assurez-vous que le fini est bien appuyé lors de la pose sur le luminaire et que vous avez plié les languettes sur le luminaire pour éviter que le fini tombe et éviter ainsi des blessures

B) * Make sure the trim sits perfectly on the slim and that you have folded the tabs of the trim to the back of the slim This will prevent the trim from falling and/or causing injuries.

**STEP / ÉTAPE 9:**

A Pousser les clavettes sur le montage vers le haut et insérez la base de fixation dans le trou de montage.

B Relâchez les clavettes et l'appareil sera tiré au ras du plafond.

A Push spring loaded clips on the fixture upwards and insert fixture base in to the mounting hole.

B Release the clips and fixture will be pulled flush to the ceiling.

