

Lire attentivement toutes les mesures de sécurité avant l'installation. Conserver ces instructions pour référence future.

Important Safety Instructions

Ce produit est doté d'une fiche polarisée (une lame est plus large que l'autre) pour réduire le risque de choc électrique. Cette prise ne sera mise en place que dans un sens. Si la fiche ne rentre pas complètement dans la prise, inversez la fiche. Si cela ne fonctionne toujours pas, contactez un électricien qualifié. Ne jamais utiliser avec une rallonge électrique à moins que la fiche ne puisse être complètement insérée. Ne pas modifier la prise.

NOTE: Les trusses simples de lumière de rondelle ne sont pas extensibles. Un seul kit de rondelle contient une lumière de rondelle avec seulement un fil de plomb et par conséquent il ne peut pas être utilisé pour étendre d'autres kits (pour créer une série de rondelles alimentées par un cordon d'alimentation).

Installation:

Préparation

- Toujours consulter un électricien certifié
- Arrêtez l'alimentation. Assurez-vous que l'alimentation est déconnectée / désactivée

Attention:

Pour réduire le risque d'incendie, de choc électrique ou de blessure:

- Débrancher l'appareil avant l'installation
- Utiliser uniquement des agrafes isolées ou des attaches en plastique pour fixer les cordons
- Acheminer et fixer les câbles de manière à ne pas être pincés ou endommagés L'armoire est poussée au mur.
- Le code électrique national (NEC) ne permet pas de cacher les câbles lorsque des dommages à l'isolation peuvent passer inaperçus. Pour éviter tout incendie, ne pas faire tourner le cordon là où il peut être inaccessible pour l'examen.
- Les cordons doivent être inspectés périodiquement pour éviter toute usure ou dommage
- Ne regardez pas directement la LED allumée
- N'utilisez pas la lampe avec une lentille manquante ou endommagée • Les lampes à DEL à l'intérieur de l'appareil ne peuvent pas être remplacées.

LINKING SYSTEM



Deux kits de 3-pack peuvent être recombinaés pour créer une série de cinq lumières de rondelle et un ensemble simple de lumière de rondelle simple. Remarque: Des rallonges de 12 po (fournies avec chaque kit) sont requises entre les rondelles mais ne sont pas indiquées.

INSTALLATION EN ENCASTRÉ:

MISE EN GARDE! Risque d'incendie! Installez comme encastré seulement là où le dessus de l'armoire n'est pas fermé.

1. Retirez la bague de surface en tenant le bord extérieur avant de la rondelle et en tournant la bague de surface dans le sens inverse des aiguilles d'une montre tout en tournant la bague de surface légèrement dans le sens des aiguilles d'une montre. Voir la figure 1 (vue latérale). Si le virage est difficile, séparez les pièces en faisant tourner le logement intérieur dans le sens inverse des aiguilles d'une montre aux points indiqués ci-dessous et en poussant le boîtier intérieur par l'intermédiaire de l'anneau de surface.
2. Percez un trou de 2-3 / 8 po à l'emplacement désiré Voir la figure 2.
3. Alimenez les fils à travers le trou et poussez le boîtier de lumière dans le trou, entre la lampe, la douille ou le réflecteur, ainsi que le fil ou tout autre matériau combustible, tel que du plastique ou du papier.
4. Faites passer le cordon d'alimentation à la prise de courant la plus proche.

ATTENTION: Ne pas acheminer les câbles et / ou les rallonges à travers les murs. Utiliser uniquement pour les applications d'armoires externes

5. Ne pas être installés en permanence à l'intérieur des meubles intégrés comme les armoires de cuisine ou de trophée
6. Ne dissimulez pas le cordon d'alimentation à l'intérieur des murs, des plafonds ou des planchers.
7. Plusieurs rondelles peuvent être reliées avec des rallonges de 12 "(fournies avec les ensembles de lampes de rondelles à 3 paquets)
8. Utilisez la lumière de la rondelle sans Queue comme la dernière rondelle de la série.

Figure 1

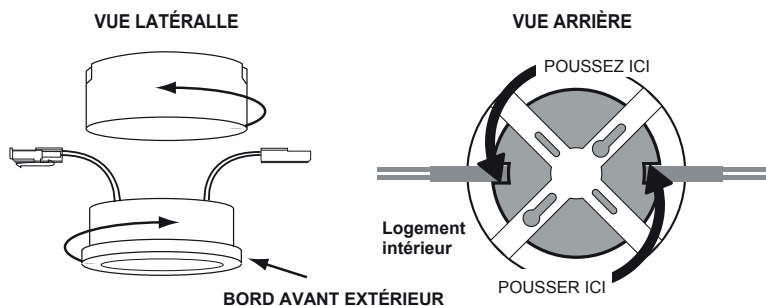
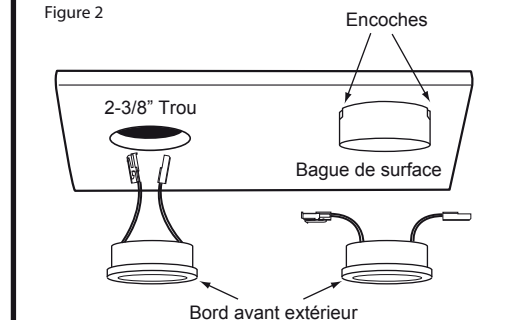


Figure 2



Installation en surface

1. Retirez la bague de surface en tenant le bord extérieur avant de la rondelle et en tournant la bague de surface dans le sens inverse des aiguilles d'une montre tout en tournant la bague de surface légèrement dans le sens des aiguilles d'une montre. Voir la figure 1 (vue latérale). Si le virage est difficile, séparez les pièces en faisant tourner le logement intérieur dans le sens inverse des aiguilles d'une montre aux points indiqués ci-dessous et en poussant le boîtier intérieur par l'intermédiaire de l'anneau de surface.
2. Acheminez les fils de connexion à travers l'encoche de la surface de l'anneau ou, si vous le souhaitez, percez un trou à travers la surface de montage et acheminez les fils à travers le trou. Placez la bague de surface de telle sorte que les encoches s'alignent d'un côté à l'autre lors de l'installation de plusieurs rondelles en une seule fois. Voir les encoches sur la Figure 2.
3. Assurez-vous qu'il n'y a pas de contact entre la lampe chaude, la douille ou le réflecteur et tout matériau combustible tel que des produits en plastique ou en papier ou l'isolation du fil.
4. Monter l'anneau de surface à l'aide des vis à bois fournies. Pour le montage sur des surfaces autres que le bois, utilisez des fixations appropriées (non comprises).
5. Alimentez les fils de connexion dans les fentes de la bague de surface. Connectez les extensions entre plusieurs rondelles. Ne pas acheminer les câbles et les rallonges à travers les murs. Utiliser uniquement pour des applications extérieures.
6. Acheminez le cordon d'alimentation à la prise de courant la plus proche. Ne dissimulez pas le cordon d'alimentation à l'intérieur des murs, des plafonds ou des planchers.
7. Les rondelles multiples (à partir des kits de 3-paquet seulement) peuvent être reliées avec les prolongations de 12 "(inclus avec les kits)
8. Utiliser la lumière de rondelle avec aucun fil de queue comme la dernière rondelle de la série.

Figure 1

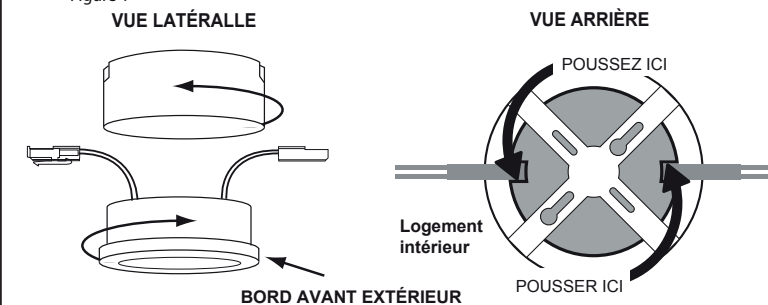
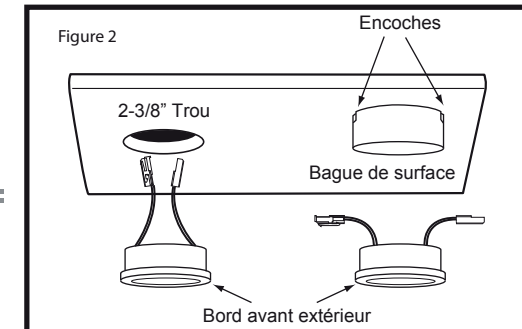


Figure 2



QUESTIONS?

E: info@nadair.com
Tél: 1 (800) 776-7891
www.nadair.com

